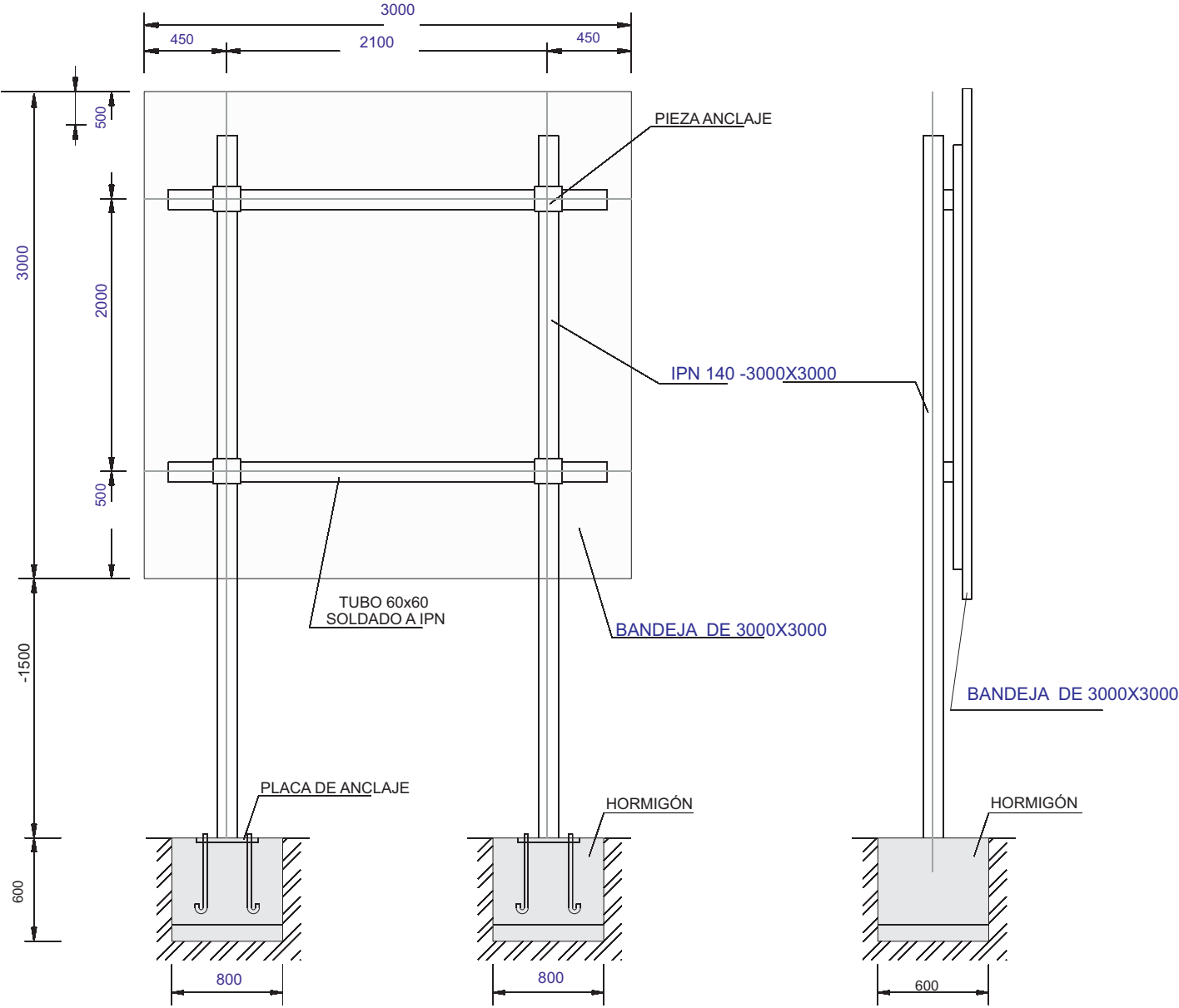


# Montaje/ cimentación - Cartel Obras

Estructura / Dimensiones carteles 3000x3000

Las dimensiones de las zapatas cimentación son indicativas, a definir por D.F.



ALZADO FRONTAL

SECCIÓN